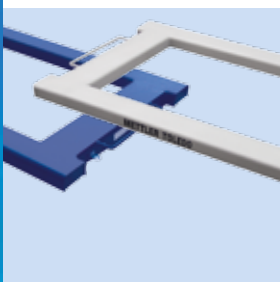


Mobilita a snadná obsluha **BSA221 a BSA226**



Terminál

- Velký a jasný LED displej
- Standardně rozhraní RS232
- Plastové provedení pláště s krytím IP54
- Provedení pláště z nerezové oceli s krytím IP65



Váhový můstek

- BSA221 – Uhlíková ocel, lakovaná
- BSA226 – Nerezová ocel



Konstrukce

- Madlo a kolečka pro snadnou manipulaci
- Systém kyvné nohy snímače pro přesné a spolehlivé vážení
- Nivelační bublina pro snadné a rychlé vyvážení můstku



Komplexní řešení pro vážení palet

Modely BSA221/BSA226 jsou paletové váhy s váživostí až 1500 kg, ideální pro překládku například v úsecích příjmu a expedice zboží. Kolečka na koncích vidlic a madlo na rámu váhy výrazně usnadňují manipulaci. Váhu lze snadno přemístit právě tam, kde ji potřebujete. Terminál i můstek jsou sestaveny z výroby a mohou být plně úředně ověřené. Jedinečné kolébkové zavěšení snímače RockerFoot je zárukou vynikajícího tlumení nárazů a vibrací. Váha BSA221/BSA226 je po vyvážení ihned připravena k provozu. Lakovaná verze BSA221 je dodávána společně s robustním terminálem IND221. Nerezová verze BSA226 je navržena k provozu v nepříznivých podmínkách a je dodávána společně s terminálem IND226 v provedení z nerezové oceli.

U terminálů IND221/IND226 oceníte snadné ovládání a displej s výškou 30 mm, který umožňuje rychlé odečítání hodnot i v obtížných provozních podmínkách.

Technické údaje

Paletové váhy BSA221/BSA226

Specifikace

Model	BSA221-600	BSA221-1500	BSA226-600	BSA226-1500	
Váživost (kg)	600	1500	600	1500	
Třída přesnosti	III				
Rozlišení 3000e SR* (kg)	0,2	0,5	0,2	0,5	
Minimální váživost (kg)	4	10	4	10	
Max. bezpečné statické zatížení (kg)	Sřídové	1200	2500	1200	2500
	Boční	600	1250	600	1250
	Rohové	300	650	300	650
Stupeň krytí	Snímač	IP67		IP68	
	Sluč. skříňka	IP68			
	Terminál	IP54		IP65	
Teplotní rozsah	-10 °C až +40 °C u třídy přesnosti III				

SR* = jednorozsahová

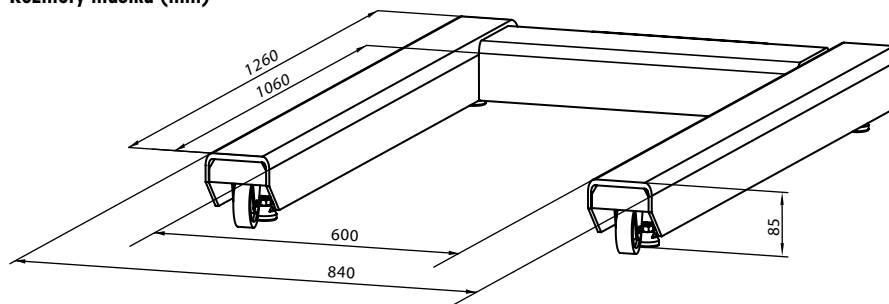
BSA221

- Můstek z lakované uhlíkové oceli
- Plastový kryt terminálu
- Připojovací kabel v délce 5 m

BSA226

- Můstek z nerezové oceli AISI304
- Kryt terminálu z nerezové oceli AISI304
- Připojovací kabel v délce 5 m

Rozměry můstku (mm)

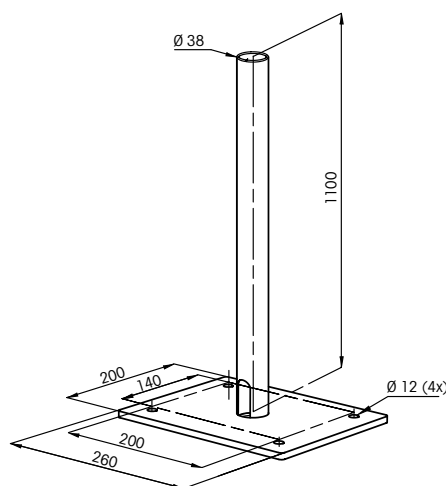


Příslušenství

- Stojan terminálu

Model	S110-IND221	S110-IND226
Vhodný pro	BSA221	BSA226
Materiál	Nerezová ocel AISI304	
Poznámka	Včetně montážního úchytu na terminál	

Rozměry stojanu terminálu (mm)



Mettler-Toledo, s.r.o.

Třebohostická 2283/2
100 00 Praha 10
Česká republika
Telefon +420 226 808 150
Fax +420 226 808 170

Technické změny vyhrazeny
© 04/2012 Mettler-Toledo, s.r.o.
Vytisknuto v České republice
MarCom Industrial
MTSI 44098311

METTLER TOLEDO Service

www.mt.com/BSA221_BSA226

Další informace