

Pesas con empuñadura de agarre de fundición

Nuestro estándar económico



Identificación sencilla de la clase de pesa

METTLER TOLEDO pone color a las pesas de fundición tradicionalmente grises. Nuestros nuevos códigos de colores son una forma rápida y segura de identificar la clase de pesa, incluso desde lejos y con pesas almacenadas en carros o estanterías.



Protección robusta

Mientras que los fabricantes de pesas de la vieja escuela se limitan a pintarlas tras el moldeo, las pesas de METTLER TOLEDO se someten a mecanizado a fin de alisar aún más su superficie antes de proceder a su revestimiento. Tras el mecanizado se aplica un revestimiento de dos componentes para maximizar la resistencia a la corrosión, los arañazos y la abrasión mecánica. Ni los ensayos ambientales de larga duración pueden dañar este resistente blindaje.

Cumplimiento de requisitos exigentes

Pesas de fundición robustas y resistentes

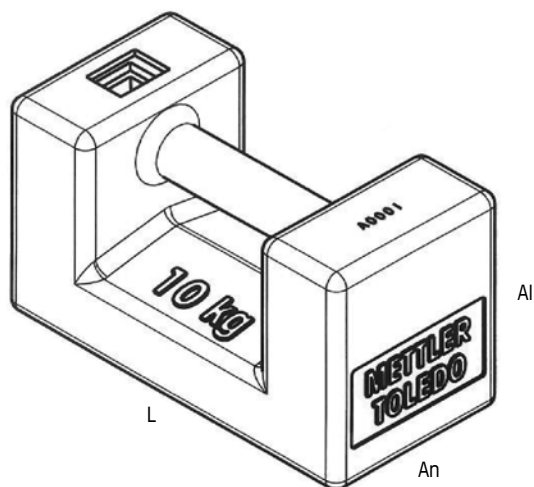


Trazabilidad mediante el número de serie

El número de serie único garantiza la trazabilidad y permite que los clientes realicen el seguimiento de los números de serie y asignen pesas a equipos de pesaje. Previa solicitud, se informa de los valores de masa convencional en certificados de calibración emitidos en virtud de la norma ISO 17025.

Las pesas con empuñadura de agarre de fundición se fabrican según la recomendación internacional OIML-R111 relativa a material, rugosidad superficial, densidad y magnetismo. El recubrimiento de dos componentes garantiza una superficie lisa sin grietas, sopladuras ni cantos afilados. Existe una cavidad de ajuste en la parte superior de todas las pesas. El nuevo código de colores impide que se mezclen las clases de pesa. Las pesas están disponibles en las clases M_1 , M_2 y M_3 de la OIML y con valores nominales de 5 kg, 10 kg, 20 kg y 50 kg.

Pesas de fundición robustas y resistentes



Especificaciones técnicas

Tolerancia	Clases M ₁ M ₂ M ₃ de la OIML (según OIML R111-1:2004)
Material de la pesa	Hierro fundido
Densidad ρ	7100 kg/m ³ \pm 600 kg/m ³
Imanación $\mu_0 M$	< 250 μ T
Superficie	Pintada (revestimiento de dos componentes) M ₁ : Pantone 648 C M ₂ : Pantone 647 C M ₃ : Pantone 646 C
Cavidad de ajuste	Conforme a OIML, Tipo 2

Pesas con empuñadura de agarre de fundición, clase M₁ OIML

Referencia*	Valor nominal (kg)	MPE ($\pm \delta m$ en mg)	Longitud (mm)	Anchura (mm)	Altura (mm)
11125400	5 kg	\pm 250	152	77	86
11125401	10 kg	\pm 500	191	95	109
11125402	20 kg	\pm 1000	232	116	139
11125403	50 kg	\pm 2500	310	155	191

Pesas con empuñadura de agarre de fundición, clase M₂ OIML

Referencia*	Valor nominal (kg)	MPE ($\pm \delta m$ en mg)	Longitud (mm)	Anchura (mm)	Altura (mm)
11125408	5 kg	\pm 800	152	77	86
11125409	10 kg	\pm 1600	191	95	109
11125410	20 kg	\pm 3000	232	116	139
11125411	50 kg	\pm 8000	310	155	191

Pesas con empuñadura de agarre de fundición, clase M₃ OIML

Referencia*	Valor nominal (kg)	MPE ($\pm \delta m$ en mg)	Longitud (mm)	Anchura (mm)	Altura (mm)
11125416	5 kg	\pm 2500	152	77	86
11125417	10 kg	\pm 5000	191	95	109
11125418	20 kg	\pm 10000	232	116	139
11125419	50 kg	\pm 25000	310	155	191

* Solicite a su distribuidor local las referencias, incluidos los certificados de calibración.

Para solicitar un presupuesto o información técnica sobre pesas, utilice la dirección de correo electrónico siguiente: weights@mt.com

www.mt.com/weights

Para más información



Mettler-Toledo AG

Laboratory & Weighing Technologies

CH-8606 Greifensee

Tel. +41-44-944 22 11

Fax +41-44-944 31 70

Sujeto a cambios técnicos

© 03/2010 Mettler-Toledo AG

Impreso en Suiza 30003805

Global MarCom Switzerland