

Terminal mit hygienischem Touchscreen Einzigartige Tastaturtechnologie



Effiziente Reinigung

Das Gehäuse weist eine geringe Oberflächenrauheit auf und die Tasten stehen nicht hervor. Es kann einfach und schnell bedient werden und ist somit für hygieneempfindliche Umgebungen geeignet.



Schnelle und einfache Bedienung

Die induktiven Tasten reagieren schnell auf Berührung. Die Technologie kann individuell an den Bediener angepasst werden. Dadurch wird die Waage ergonomischer und kann effizienter bedient werden.



Höhere Verfügbarkeit

Auf der Vorderseite der Metalltastatur befinden sich keine physischen Tasten. Sie weist ausserdem die besonderen Vorteile von Edelstahl auf. Dadurch sind der einwandfreie Betrieb und eine höhere Verfügbarkeit sichergestellt, besonders in mechanisch anspruchsvollen Umgebungen.



Vielseitige Verwendung

Die Edelstahlfront widersteht mechanischen Stößen und vielen aggressiven Substanzen und kann auch mit Handschuhen bedient werden. Dadurch ist die Waage die ideale Wahl für viele Lebensmittel-, Pharma- und Chemieanwendungen.



ICS689- und ICS429-Metalltastatur

Die neue Edelstahl-Terminalfront besteht aus einer massiven Edelstahlplatte und weist keinerlei physische Tasten auf. Dadurch wird das Risiko von Rückständen oder Wasseransammlung auf der Oberfläche beseitigt. Darüber hinaus schützt die Metallfront die induktiven Tasten der Einheit vor mechanischen Schäden und garantiert den einwandfreien Betrieb in rauen Umgebungen.

Die Metalltastatur ist für unsere ICS689- und ICS429-Terminal- und Waagenserien erhältlich und kann als Option bestellt werden.

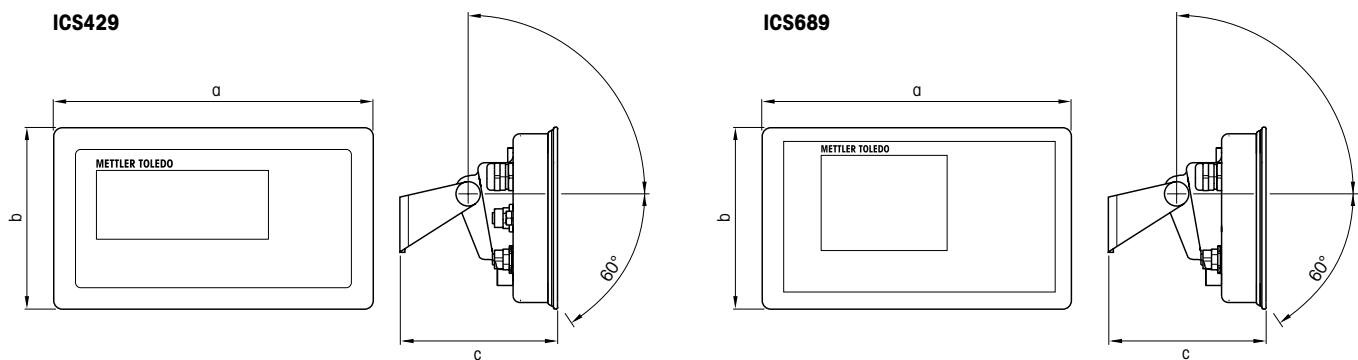
Metalltastatur

ICS689 und ICS429

Technische Daten

Frontmaterial	Edelstahl AISI316L
Oberflächenrauheit	≤ 0,8 µm
Tastaturtechnologie	Induktiv
Anzahl von Tastenanschlügen	> 10.000.000
Empfindlichkeit	Drei Empfindlichkeitsstufen einstellbar
Schutzart	IP68/69K

Masszeichnung



Typ	ICS429		ICS689	
	mm	Zoll	mm	Zoll
a	232	9,13	260	10,23
b	132	5,20	170	6,69
c	121	4,76	120	4,72

www.mt.com/ICS689

Mehr Informationen



METTLER TOLEDO Group
Industrial Division
Ansprechpartner vor Ort: www.mt.com/contacts



Technische Änderungen vorbehalten
©01/2021 METTLER TOLEDO. Alle Rechte vorbehalten
Dokumentnr. 30399392 B
MarCom Industrial

