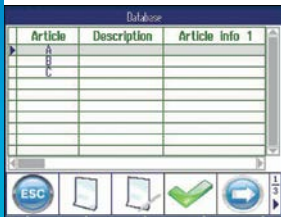


多湿で過酷な環境で衛生面とデータ データ活用が重要な状況



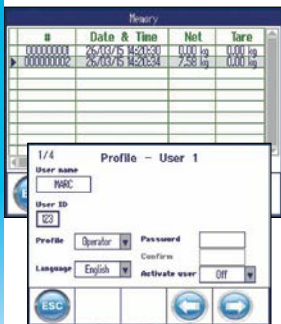
簡単な清掃

ICS689シリーズは、EHEDGやNSFなどの最新の衛生設計ガイドラインに従って設計されています。これには二重密封、IP68およびIP69k保護指示計が含まれます。



強力なデータベース

最大5000の品目および材料を、目標重量、公差、風袋値などの関連するパラメータとともにはかり内蔵のデータベースに保存できます。



安全なデータの取り扱い

規制遵守を徹底するため、日時、品目ID、オペレータIDなどの計量データは保護されたメモリに安全に保存されます。はかりおよび計量データへのアクセスは、複数レベルのユーザーアクセス権限で管理されます。

ICS689コンビベンチソリューション 生産プロセスを最適化

ICS689コンパクトはかり製品シリーズは、最高の衛生基準を満たす非常に堅牢な設計が特徴です。防塵防水構造IP69Kの指示計と密封構造のロードセルは、最新の衛生ガイドラインに準拠するプラットフォーム設計と組み合わせることで、隅々まで容易にクリーニングすることができます。このような特徴から、ICS689は食品、製薬、化学業界に多くみられる湿潤環境、過酷な環境、また衛生面の要求が厳しい環境に最適です。



ニーズに合わせた設定が可能

生産性の最大化のために、最新の人間工学的に基づき、最適なポジションで指示計をプラットフォームに設置する方法を3種類から選択できます。さまざまなプラットフォームサイズと600kgまでのひょう量により、お客様の用途に最適なものをお選びいただけます。

- 衛生的で永続的な湿潤環境向けに設計されたステンレススチール製の全体構造
- 高圧水またはスチームジェットによる洗浄
- 特許取得済み、防塵防水構造IP69Kの二重密封構造指示計
- ColorWeight®が高速でエラーのない読み取りを実現する
- 複雑な計量アプリケーションにも対応できる多様なインターフェースオプション
- 効率的なツールによる高度なデータ処理

ICS689指示計 — 技術データ



一般仕様	
用途/機能	基本計量、平均値計量、オーバー/アンダー重量チェック、ポーショニング、分類、統計計算、手動充填の目標値までの統計計算、統計、個数計数、ユーザープロンプト、ユーザー管理、設定可能なソフトキー、無効化可能なハードキー、英数字キーボード、ラベル印字、品目データベース(最大5,000件)、内蔵アリバイメモリ(300,000回のトランザクション)、校正ログファイル
分解能用途および機能	アナログプラットフォーム: 300,000d、7,500e、OIML/10,000d、NTEP デジタルIDNetまたはSICSproプラットフォーム: 実際の分解能は、それぞれのプラットフォームによって定義されます
ディスプレイ	カラーTFTディスプレイ(320 x 240ピクセル)、3種類の表示レイアウト
表示言語	英語、ドイツ語、フランス語、イタリア語、スペイン語、中国語、ポルトガル語、日本語
文字サイズ	標準レイアウトモード= 25mm、3行表示モード= 17mm
キーボード	Piezoキーボード、10,000,000回以上のキー操作が可能
ハウジング	ステンレス1.4301、AISI 304
防塵防水構造	IP68 & IP69k
電源接続	100 – 240V / 50 – 60Hz / 300mA、電源コード約2.5m
バッテリー(オプション)	12VDC / 2.5Aひずみゲージロードセル1個で最大22時間の連続運転、ひずみゲージロードセル4個で最大18時間の連続運転。(WLANなどのインストールされたオプションによって期間は短くなります)。 耐用期間: 500 ~ 1,000回の充電/放電サイクル
インターフェース (標準/オプション)	標準: はかりインターフェースx 1 (アナログ、IDNetまたはSICSpro) RS232インターフェースx 1 以下のオプション・インターフェースx 3が使用できます。RS232、RS422/485、USBデバイス、USBホスト、Ethernet、WLAN、デジタルI/O(入力x 4 +出力x 4)、IDNetはかり、SICSproはかり、アナログはかり
接続可能なプラットフォーム	最大で4つのプラットフォームを接続可能。 すべてのアナログ/SICSpro/IDNetプラットフォーム(Fセル、AWU、GD16 -17、PIKを除く)*
アナログはかりインターフェース仕様	インピーダンス: $\geq 87.5\Omega$ (1 x 350 Ω 、4 x 350 Ω を意味する)、励起: 3.3VDC、感度: 2 ~ 3mV/V 最大分解能: 7,500e (OIML)、300,000d (非法定) 最小検定入力感度: 0.264 μ V/e
温度範囲	Class II、10~30°C (PBK7シリーズ) Class II、0~40°C (PBK9シリーズ、PFK9シリーズ) Class III、-10~40°C (ひずみゲージ)
湿度	最高相対湿度: 85% (温度: 40°Cまで)
正味重量/積込重量	2kg / 2.5kg
適合規格	OIML、NTEP、CE、CSA C US、GMP、EHEDG、NSF (重量および測定データはディスプレイに表示され、システムが承認済みかどうかを示します)

*指示計の設定に依存: 最大2台のアナログプラットフォーム、または2台のIDnetプラットフォーム(それぞれ1台のアナログ+1台のIDnet)

指示計プラットフォームの組み合わせ



gバージョン

壁掛け、ベンチ、デスク運用 —
あらゆるプラットフォームサイズに対応



fバージョン

プラットフォームの長辺側に設置された指示計 —
すべてのプラットフォームサイズに対応
(WLANインターフェースでは使用できません)



cバージョン

プラットフォームの長辺側の支柱に取り付けられた指示計。指示計と支柱は溶接され一体化している。支柱の設計はケーブルを固定、保護します。
(A、BBおよびQBサイズで利用可能)

ひょう量と最小表示



プラットフォームサイズ	3kg	6kg	15kg	30kg	60kg	150kg	300kg	600kg
A (240 x 300mm)	●	●	●					
BB (300 x 400mm)				●	●			
B (400 x 500mm)				●	●	●		
BC (500 x 650mm)					●	●	●	
CC (650 x 800mm)					●	●	●	●
QA (229 x 229mm)		●						
QB (305 x 305mm)			●	●	●			
QC (457 x 457mm)					●	●		
未認可最小表示 ¹ [d1]	0.5g	1g	2g	5g	10g	20g	50g	100g
(2x3,000d、standard)、標準 [d2]	1g	2g	5g	10g	20g	50g	100g	200g
最大未認可最小表示(30,000d)	0.1g	0.2g	0.5g	1g	2g	5g	10g	20g
最大取引証明用最小表示 ² [e1]	1g	1g	2g	5g	10g	20g	50g	100g
(2x3,000e、OIML Class III) [e2]	-	2g	5g	10g	20g	50g	100g	200g

1)追加のオプション解像度(未承認):6,000d; 15,000d

2)追加のオプション解像度(承認済み):1x3,000e、OIML Class III

ICS指示計をPBK9高精度プラットフォームやその他のプラットフォームと組み合わせる



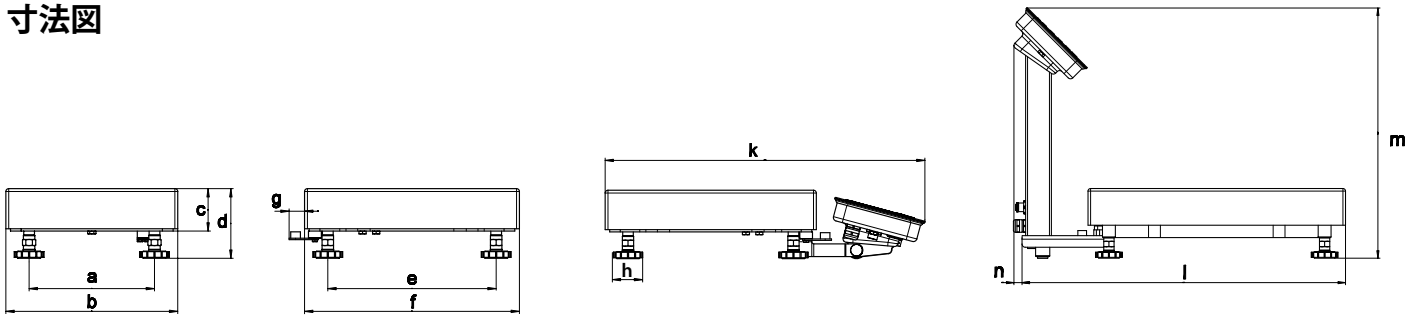
PBK9シリーズ高精度計量プラットフォームは、すべてのICS指示計に直接接続できます(プラットフォームの詳細な仕様についてはPBK9データシートをご覧ください)。PBK9プラットフォーム(A、ABサイズ)では、法定計量適合アプリケーション用に「SICSproはかりの工場認定」を注文できます。指示計とプラットフォームは個別に出荷されますが、設置場所で簡単に承認された計量システムとして接続できます。

ICS指示計には、フロアはかりなど、他のアナログまたはデジタルのメトラー・トレドのプラットフォームを接続できます。

アクセサリ

I/Oアクセサリ	電源を含むデジタルI/O用リレー・ボックス
カバー、ブラケット	ターミナル用保護カバー;壁掛け用ブラケット;デスク取り付け用プレート
スタンド	多数の高さとバージョンで提供
PCソフトウェア	DatablCS PCデータベース管理ツール
その他	プリンタ、インターフェース、ケーブルなど

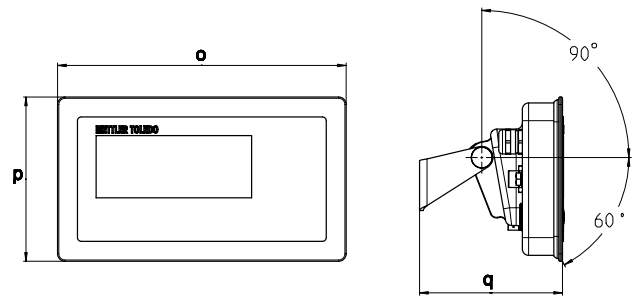
寸法図



寸法[mm]	A	BB	B	BC	CC	QA	QB	QC
a	175	235	335	435	503	170	233	392
b	240	300	400	500	600	229	305	457
c	56	57	57	70	79	56	57	60
d	95	97	97	108	130	95	97	100
e	235	335	435	587	724	170	245	397
f	300	400	500	650	800	229	305	457
g	22	15	15	15	21	22	15	15
h	42	42	42	42	42	42	42	42
k	418	485	581	681	772	407	489	640
l	337	404	500	600	691	326	408	559
m	412	412	412	412	412	412	412	412
n	34	34	34	34	34	34	34	34

指示計の寸法

寸法	[mm]
o	260
p	170
q	114



バージョン用ロードセルケーブルの長さ

ひょう量	ハーメチックシール構造のステンレススチールロードセル
0 ~ 30kg	1.5m
60 ~ 600kg	2.5m



メトラー・トledo株式会社 産業機器事業部
TEL:03-5815-5515 FAX:03-5815-5525

©01/2021 Mettler-Toledo K.K.,
30481030 B
製品仕様・価格は予告なく変更することがあります。

www.mt.com

詳細はウェブサイトへ