

Die ideale Wägelösung für sanitäre Anwendungen



Sanitäre Anwendungen

RINGMOUNT Wägemodul ist ideal für sanitäre Anwendungen. Die hermetisch verschweisste Wägezelle und Stahlteile aus Edelstahl 1.4401 ohne freiliegende Gewinde sind besonders leicht zu reinigen.



Wägezellen

Die Ring-Wägezelle RLC aus Edelstahl bietet eine kompakte Bauform. Durch die selbstzentrierende Pendel-Lasteinleitung wird ein hohes Mass an Wägegenauigkeit und Wiederholbarkeit für Abfüll-, Stapel- und Mischverfahren erreicht.



Abhebesicherung

Jedes Wägemodul verfügt über zwei Niederhaltebolzen, um horizontale Bewegungen zu begrenzen und ein Umkippen des Behälters zu verhindern. Weitere Haltevorrichtungen sind zumeist überflüssig.



Montagehilfe

Durch speziell entwickelte Transportblöcke wird die Ausrichtung des Wägemoduls bei der Montage gewährleistet. Diese Blöcke vereinfachen den Installationsvorgang und schützen die Wägezelle vor Beschädigungen bei Transport und Installation.



0970 RINGMOUNT Wägemodul

Mit RINGMOUNT Wägemodulen erweitern Sie Ihre Wagemöglichkeiten für Prozesse in Sanitär- und Nassbereichen. Sie eignen sich für das genaue Wägen von Tanks und Behältern in den Industriesparten Nahrungsmittelverarbeitung, Pharmazeutika, Chemie und Biotechnologie. Die glatten Edelstahloberflächen hemmen Bakterienwuchs und erleichtern die Reinigung an Ort und Stelle. Das extrem niedrige Profil der Wägemodule verbessert die Stabilität Ihres Systems durch niedrigen Schwerpunkt.

- Hermetisch verschweisste Edelstahl-Wägezellen
- Stahlteile aus Edelstahl 1.4401
- Wägezelle weltweit zugelassen

0970 Wägemodul – Technische Daten

Wägemodul		Einheit	Spezifikationen						
Typ			0970 RINGMOUNT						
Nennlast		kg (lb, nominal)	250 (551)	500 (1.102)	1.000 (2.205)	2.000 (4.409)	3.500 (7.716)	5.000 (11.023)	10.000 (22.046)
Max. Verschiebung	in Querrichtung	± mm (in)	2.3 (0.09)						4.1(0.16)
	in Längsrichtung	± mm (in)	2.3 (0.09)						4.1(0.16)
Rückstellkraft ¹⁾		%A.L./mm (.../in) ⁶⁾	17.7 (450)						4.4(113)
Max. zul. Kraft ²⁾	in Querrichtung	kN (lb)	11.8 (2650)						17.7(4000)
	in Längsrichtung	kN (lb)	11.8 (2650)						17.7(4000)
Max. Abhebekraft ³⁾		kN (lb)	11.8 (2650)						41.2(9300)
Gewicht incl. Wägezelle, nominal		kg (lb)	4.2 (9.3)						10.8(23.8)
Materialien			Rostfreier Stahl 1.4401						

Wägezelle		Einheit	Spezifikationen						
Typ			RLC						
Nennlast (E _{max})		kg (lb)	250 (551)	500 (1.102)	1.000 (2.205)	2.000 (4.409)	3.500 (7.716)	5.000 (11.023)	10.000 (22.046)
Nennkennwert		mV/V @ E _{max}	1.75±0.1	2±0.1					2.05±0.1
Zusammengesetzter Fehler ^{4), 5)}		%E _{max}	C3: ≤ 0.018; C6: ≤ 0.013 ⁸⁾						
Temperatureinfluss	Nullsignal	%E _{max} /°C (.../°F)	C3: ≤ 0.0020 (0.0011); C6: ≤ 0.0012 (0.0006) ⁸⁾						
	Kennwert ⁵⁾	%A.L./°C (.../°F)	C3: ≤ 0.0009 (0.0005); C6: ≤ 0.0004 (0.0002) ⁸⁾						
Temperaturbereich	Nominalbereich	°C (°F)	-10 bis +40 (+14 bis +104)						
	Gebrauchsbereich	°C (°F)	-30 bis +70 (-22 bis +160)						
	Lagerungsbereich	°C (°F)	-50 bis +80 (-58 bis +176)						
OIML Zulassung ⁷⁾	Klasse		C3; C6 ⁸⁾						
	n _{max}		C3: 3000; C6: 6000 ⁸⁾						
	Y		C3: 7100; C6: 12050 ⁸⁾						
NTEP Zulassung ⁷⁾	Klasse		NA	C3: III M; C6: III L M ⁸⁾					
	n _{max}		NA	C3: 5000; C6: 10000 ⁸⁾					
	V _{min}	kg (lb)	NA	C3: E _{max} /7.1(E _{max} /7100); C6: E _{max} /12.05(E _{max} /12050) ⁸⁾					
ATEX Zulassung ⁷⁾	Ausführung		II 2 G EEx ib IIC T4 or T6 / II 2 D T70°C ; II 3 G EEx nL IIC T4 or T6 / II 3 D T70°C						
FM Zulassung ⁷⁾	Ausführung		IS/I,II,III/1/ABCDEF/T4 ; NI/II/2/ABCD/T6 ; S/II,III/2/FG						
Speisespannung	Empfohlen	V AC/DC	10						
	Max.	V AC/DC	30						
Widerstandswerte	Speiseleitungen	Ω	1100±50	1110±50				1100±50	
	Signalleitungen	Ω	1025±50	1025±25				1025±50	
Materialien	Messkörper		Rostfreier Stahl						
	Typ		Glas-Metalldruchf.						
Protection	IP Klasse		IP68						
	NEMA Klasse		NEMA 6/6P						
Grenzlasten	Gebrauchslast	%E _{max}	150						
	Bruchlast	%E _{max}	150						
Messweg @ E _{max} , nominal		mm (in)	0.1 (0.004)						
Gewicht, nominal		kg (lb)	0.73 (1.6)			0.96 (2.2)		1.2 (2.6)	
Kabellänge		m (ft)	5 (16.4)				10 (32.8)		

¹⁾ in % der aufgebrachten Last (A.L.) pro mm (inch) Verschiebung der oberen Platte (Querrichtung & Längsrichtung)

²⁾ Max. zul. Kraft auf die obere Platte

³⁾ Max. zul. Abhebekraft auf die obere Platte

⁴⁾ Zusammengesetzter Fehler aus Linearitätsabweichung und Hysterese

⁵⁾ Typische Fehlerwerte. Die Summe aus Linearitätsabweichung, Hysterese und Temperatureinfluss auf Kennwert erfüllt die Anforderungen nach OIML R60 und NIST HB44

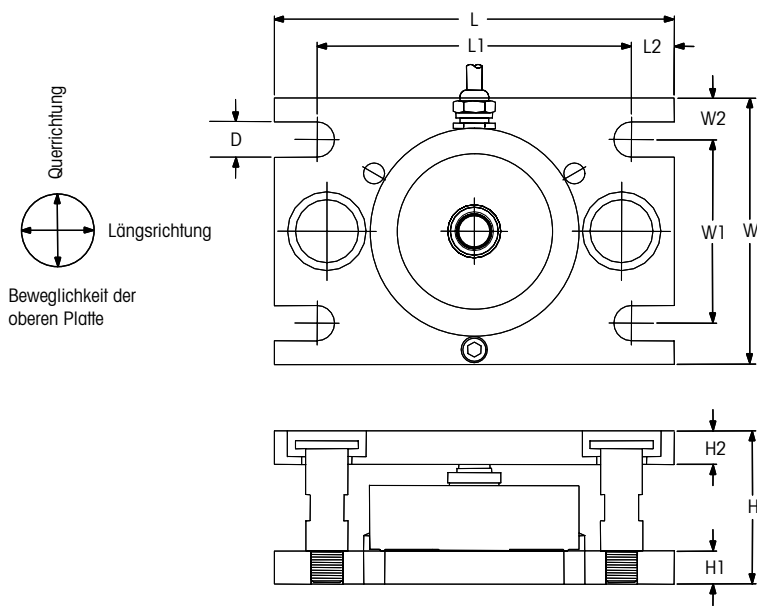
⁶⁾ A.L.= Aufgebrachte Last

⁷⁾ Siehe Zulassungen für weitere Informationen

⁸⁾ OIML C6 Wägezellen in folgenden Nennlasten verfügbar: 1000, 2000, 3500, 5000kg

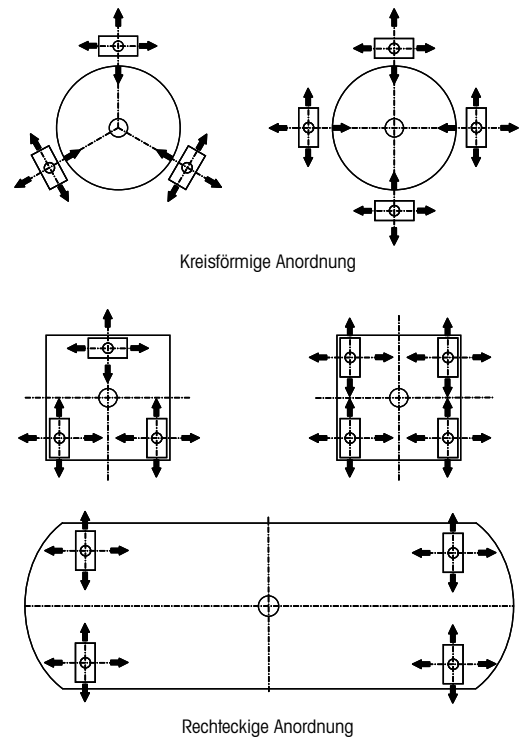


0970 Wägemodul – Abmessungen



Hinweis: Jedes Wägemodul wird mit einer Montagehilfe geliefert, die die oberen und unteren Platten während des Transports und der Installation gegeneinander fixiert.

0970 Wägemodul – Montageanordnung



Hinweis: Typische Anordnungen sind oben dargestellt. Andere Anordnungen sind möglich wobei auf gleichmässige Gewichtsverteilung zu achten ist.

Nennlast	D	H	H1	H2	L	L1	L2	W	W1	W2
250-5000 kg 551-11,023 lb	13.5 mm 0.53 in.	58.4 mm 2.30 in.	12.7 mm 0.50 in.	12.7 mm 0.50 in.	152.4 mm 6.00 in.	120.0 mm 4.72 in.	16.2 mm 0.64 in.	101.6 mm 4.00 in.	70.0 mm 2.75 in.	15.8 mm 0.62 in.
10,000 kg 22,046 lb	18.0 mm 0.71 in.	99.5 mm 3.92 in.	19.0 mm 0.75 in.	25.4 mm 1.00 in.	203.2 mm 8.00 in.	165.2 mm 6.50 in.	19.0 mm 0.75 in.	120.6 mm 4.75 in.	82.6 mm 3.25 in.	19.0 mm 0.75 in.

Beweglichkeit der oberen Platte

Nennlast	Längsrichtung	Querrichtung
250-5000 kg 551-11,023 lb	± 2.3 mm ± 0.09 in.	± 2.3 mm ± 0.09 in.
10,000 kg 22,046 lb	± 4.1 mm ± 0.16 in.	± 4.1 mm ± 0.16 in.

0970 Wägemodul – Kabelfarben

Litzenfarbe	Funktion
Pink	+ Speisung
Grau	- Speisung
Braun	+ Signal
Weiss	- Signal
Clear	Schirm

0970 Wägemodul – Bestellinformation

Beschreibung	Bestell-Nr.
Wägemodul (inkl. Wägezelle), Typ 0970, 0.25t C3/III M 5000	69031599
Wägemodul (inkl. Wägezelle), Typ 0970, 0.5t C3/III M 5000	69031600
Wägemodul (inkl. Wägezelle), Typ 0970, 1t C3/III M 5000	69031595
Wägemodul (inkl. Wägezelle), Typ 0970, 2t C3/III M 5000	69031596
Wägemodul (inkl. Wägezelle), Typ 0970, 3.5t C3/III M 5000	69031597
Wägemodul (inkl. Wägezelle), Typ 0970, 5t C3/III M 5000	69031598
Wägemodul (inkl. Wägezelle), Typ 0970, 10t C3/III M 5000	61038871
Wägemodul (inkl. Wägezelle), Typ 0970, 1t C6/IIIL M 10000	61038933
Wägemodul (inkl. Wägezelle), Typ 0970, 2t C6/IIIL M 10000	61038934
Wägemodul (inkl. Wägezelle), Typ 0970, 3.5t C6/IIIL M 10000	61038935
Wägemodul (inkl. Wägezelle), Typ 0970, 5t C6/IIIL M 10000	61038936
Wägemodul (ohne Wägezelle), Typ 0970 0.25-5t	61039164
Wägemodul (ohne Wägezelle), Typ 0970 10t	61040974
Wägezelle, Typ RLC, 250kg C3	61037713
Wägezelle, Typ RLC, 500kg C3	61038019
Wägezelle, Typ RLC, 1000kg C3	61036052
Wägezelle, Typ RLC, 2000kg C3	61037137
Wägezelle, Typ RLC, 3500kg C3	61037854
Wägezelle, Typ RLC, 5000kg C3	61038020
Wägezelle, Typ RLC, 10000kg C3	61038876
Wägezelle, Typ RLC, 1000kg C6	61038021
Wägezelle, Typ RLC, 2000kg C6	61037497
Wägezelle, Typ RLC, 3500kg C6	61038948
Wägezelle, Typ RLC, 5000kg C6	61037496

Options	Bestell-Nr.
Fabreeca Isolationsplatte 250 – 5000 kg	61036187
Fabreeca Isolationsplatte 10000 kg	61038873
Acetal Pad 250 – 5000 kg	61037314
Acetal Pad 10000 kg	61038874
Ulfem Pad 250 – 5000 kg	61037446
Ulfem Pad 10000 kg	61038875

Uneingeschränkte Anschlussmöglichkeiten

METTLER TOLEDO bietet zahlreiche Schnittstellen zur Datenübertragung, mit denen Sie Daten von unseren Sensoren und Instrumenten an Ihre PLC-, MES- oder ERP-Systeme senden können.



Globale Zertifizierungen

Wägezellen des Modells RLC verfügen über globale Zertifizierungen für Wetterbeständigkeit und Einsatz in Gefahrenzonen. Es sind keine Optionen oder zusätzlichen Kosten erforderlich.



Weltweiter Service

Unser ausgedehntes Service-Netzwerk, eines der besten der Welt, gewährleistet die maximale Verfügbarkeit und Nutzungsdauer Ihres Produkts.

Wägeelektronik

METTLER TOLEDO bietet Ihnen eine komplette Palette an elektronischen Lösungen vom einfachen Wägen bis hin zu Anwendungslösungen zum Befüllen, zur Lagerüberwachung, Dosierung, Rezeptierung, Stückzählung und zum Prüfwägen.



Qualitätszertifikat ISO 9001
Umweltzertifikat ISO 14001

Technische Änderungen vorbehalten
©08/2006 Mettler-Toledo AG
Gedruckt in der Schweiz. MTSI 44099872
MarCom Industrial

www.mt.com

Weitere Informationen finden Sie unter