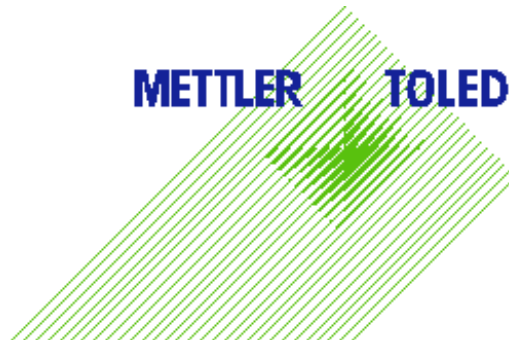


Le Transpalette Peseur

BTA425 / BTA445

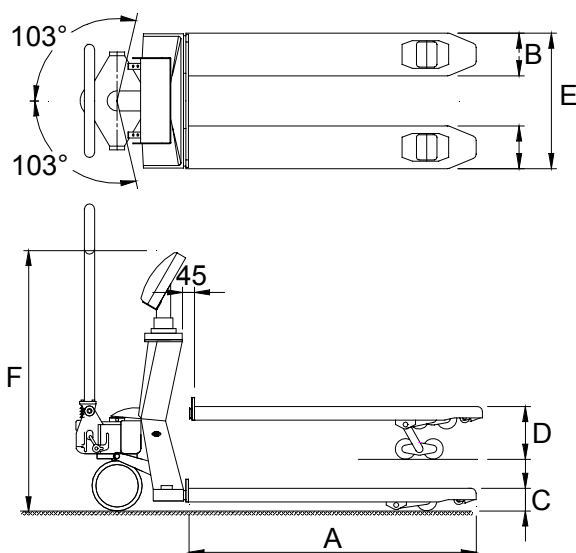


METTLER TOLEDO



Spécifications pour BTA425 et BTA445

Portée	2000 kg
Capacité de pesage	1500 ou 2000
Électronique	BTA425 équipé de IND425 BTA445 équipé de IND445
Graduations:	
Version 1500 kg	Multi-intervalle: 0-600 kg en graduation de 0,2 kg 600-1500 kg en graduation de 0,5 kg
Version 2000 kg	Multi-intervalle: 0-1000 kg en graduation de 0,5 kg 1000-2000 kg en graduation de 1 kg
Faute maximale	0,1 % du poids pesé (version non homologuée) Version homologuée selon spécification EU (inclinomètre pour couper en cas d'inclinaison > 2 degrés)
Alimentation	Par module de batterie interchangeable 12 Vdc/1,2 Ah
Autonomie du batterie	8 heures
Niveau de charge de la batterie	Affichage sur indicateur peseur, avec chargeur 230 Vac / 12 Vdc
Indicateur rotatif	360 degrés avec une butée, pour lire les poids selon différents angles
Roues	Roues de direction en caoutchouc Roues de charge tandem en polyuréthane
Couleur	RAL 5003



DIMENSIONS

A = Longueur fourche	1150 mm
B = Largeur fourche	180 mm
C = Hauteur minimum	85 mm (+/- 2 mm)
D = Hauteur maximale	205 mm
E = Ecartement extérieur des fourches	555 mm (+/- 5 mm)
F = Hauteur de l'indicateur	910 mm

OPTIONS

Version homologuée
Imprimante intégrée pour imprimer les données
Module de batterie échangeable supplémentaire
Longerons inox
Roues différentes
Dimensions de fourches différentes
Frein à pied

METTLER TOLEDO