

Version Inox
Transpalette Peseur

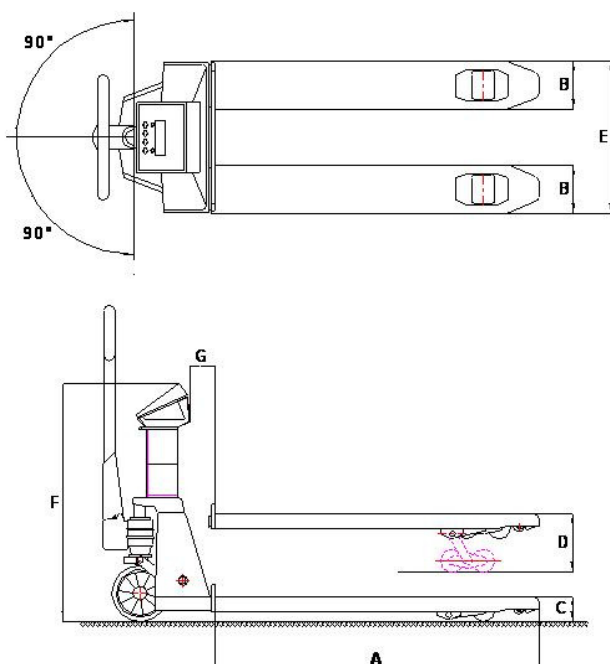
BTA429 / BTA449



METTLER TOLEDO

Fiche Technique BTA429 et BTA449

Capacité de levage	2.000 kg
Capacité de pesage	1.500 ou 2.000 kg
Électronique	BTA429 équipé de IND429 BTA449 équipé de IND449
Graduation :	
Version 1.500 kg	Multi-échelon : 0 - 600 kg : graduation 0,2 kg 600 - 1.500 kg : graduation 0,5 kg
Version 2.000 kg	Multi-échelon : 0 - 1.000 kg : graduation 0,5 kg 1.000 - 2.000 kg : graduation 1 kg
Faute maximale	0,1 % du poids pesé (version non homologuée) Homologué selon spécifications EU (inclinomètre inclus pour couper l'affichage avec une inclinaison > 2°)
Alimentation	Par module de batterie interchangeable 12 Vdc/1,2 Ah
Autonomie de la batterie	8 heures
Niveau de charge de la batterie	Indication à l'affichage (chargeur 230 Vac/12 Vdc inclus)
Indicateur rotatif	360° avec une butée, pour lire les poids selon différents angles
Roues	Roues de direction en nylon Roues de charge simples en nylon



DIMENSIONS in mm

A = Longueur des fourches	1150
B = Largeur des fourches	170
C = Hauteur des fourches	85
D = Hauteur de levée	205
E = Ecartement extérieur des Fourches	550
F = Hauteur de l'indicateur	970
G = Butée au indicateur	55

OPTIONS*

Version homologuée, OIML classe III
Imprimante intégrée pour imprimer les données
Module de batterie échangeable supplémentaire
Roues de direction ou de charge différentes
Dimensions différentes
Frein à pied

*En cas d'options spéciales, les spécifications peuvent être différentes des spécifications standard

METTLER TOLEDO