

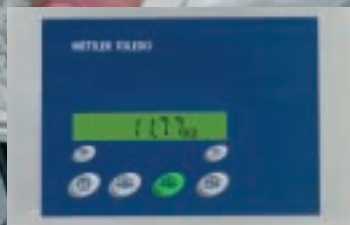
Terminales de pesada



**Los terminales de pesada
inoxidables de la serie cuatro:
IND429, IND439 e IND449**

La solución óptima para aplicaciones exigentes de las industrias química, farmacéutica y alimentaria.

IP69K
GMP
EHEDG
NSF



Precisión en acero inoxidable
Limpieza fácil: higiene perfecta

METTLER TOLEDO



Industria farmacéutica

Garantice la seguridad de sus procesos y la precisión de sus resultados con los terminales de pesada de la serie cuatro:

- diseño según las buenas prácticas de fabricación;
- función de advertencia MinWeigh para un peso mínimo permitido;
- conectables a balanzas de precisión;
- clara identificación de balanza;
- sistema de dos balanzas para la formulación.
- movilidad gracias al funcionamiento con batería.



Industria química

Soluciones robustas para entornos exigentes de la industria química:

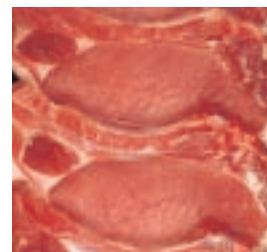
- versión para zonas con riesgo de explosión (zonas 2 y 22);
- grado de protección IP69K contra el polvo y el agua;
- caja inoxidable para entornos agresivos;
- buena resolución gracias a la retroiluminación;
- integración de procesos sencilla gracias a los diversos interfaces (RS232, Ethernet, etc.).
- interface WLAN que posibilita la comunicación inalámbrica.



Industria alimentaria

Soluciones óptimas para entornos higiénicamente sensibles:

- terminal IND4x9 y plataforma de pesada PBA430: la combinación ideal para satisfacer las normas de la NSF, el EHEDG y el grado de protección IP69K;
- Verificación según las normas de la NSF y valoración según el EHEDG para la industria alimentaria: NSF: National Sanitation Foundation (fundación de salud pública); EHEDG: European Engineering and Design Group (asociación de diseño higiénico);
- grado de protección IP69K: permite la limpieza de alta presión;
- limpieza sencilla gracias a la construcción optimizada;
- superficies higiénicamente inobjectables;
- hay disponibles versiones para pesadas de control (ver el Datasheet n.º 22014095).



Funcionalidad

Equipos de diseño moderno,
con disposición ergonómica de
las teclas y la pantalla



EHEDG

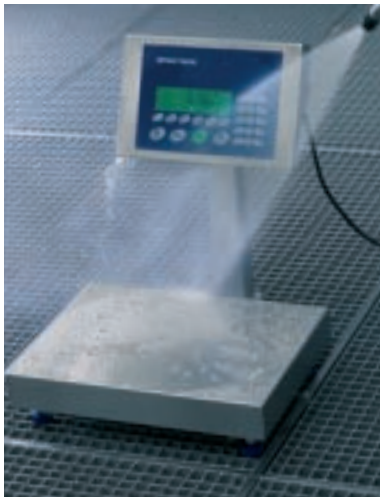
Higiene

Los terminales de pesada IND4x9 están especialmente diseñados para su aplicación en entornos higiénicamente sensibles. Las superficies lisas y los materiales utilizados permiten una limpieza fácil y completa. El equipo ha sido examinado y aprobado por la NSF y el EHEDG, cuyos certificados e informes se pueden consultar en www.mt.com.



Protección IP

Con el grado de protección IP69K según la norma DIN 40050, estos terminales de pesada se atreven hasta con las condiciones ambientales más adversas. Los equipos están protegidos contra el polvo y preparados para soportar la limpieza de alta presión.



Tecnología de pesada

Puede conectar a los terminales IND4x9 toda la gama de plataformas de pesada de METTLER TOLEDO. Existe la posibilidad de elegir entre modelos de terminal con interfaces de pesada analógicos o digitales (IDNet). Por regla general, también se pueden utilizar células de pesada y balanzas analógicas de otros fabricantes. Las especificaciones técnicas relevantes se encuentran en las instrucciones de manejo o en el Datasheet del terminal.

Advertencia: se puede conectar cualquier plataforma de pesada IDNet fabricada en o después de 2003.



GMP

Buenas prácticas de fabricación

"Muy adecuados para trabajar según las buenas prácticas de fabricación". Así describieron los terminales IND4x9 en el Instituto Steinbeis-Transfeinstitut de la Universidad de Berlín. Se valoraron, entre otros factores, la facilidad de limpieza, la calibración, las superficies y la documentación de calificación.

Movilidad

De forma opcional, se pueden suministrar los terminales de pesada también con batería, incorporada para protegerla óptimamente de daños y pérdidas. Un indicador de grado de carga informa oportunamente sobre la necesidad de recargar la batería. Una carga de batería permite una autonomía de entre 9 y 90 horas.

9 h: funcionamiento continuo
90 h: 10% de tiempo de funcionamiento, en modo de apagado automático.
(Valores típicos para una balanza con 4 células de pesada extensométricas y sin interfaces adicionales)

Pantalla

Pantalla de cristal líquido, retroiluminada, de siete segmentos y siete cifras. IND439 e IND449: indicadores adicionales para conteo de piezas e indicador gráfico del rango de pesada, así como indicador \pm para pesadas de control.



Protección contra explosiones

Todos los terminales IND4x9 están disponibles en versiones específicas para zonas con riesgo de explosión. Son equipos de producción que no despiden chispas, por lo que satisfacen las exigencias de la categoría 3 y pueden instalarse en las zonas 2 (gas) y 22 (polvo). También ponemos a su disposición una amplia gama de plataformas de pesada para zonas con riesgo de explosión.



Interfaces

Dispone de un sinfín de interfaces diversos (vea Opciones) para conectar una impresora o un PC. Los interfaces se conectan en la parte trasera del terminal, en tomas protegidas con grado IP69K, de fácil acceso.

Red de área local inalámbrica (WLAN)

La comunicación también es posible sin cables. De forma opcional, los terminales IND4x9 pueden suministrarse con interface WLAN según los estándares IEEE 802, lo que permite integrarlos sin dificultad en una red de área local inalámbrica. La protección de los datos está asegurada mediante los sistemas de cifrado WEP (Wired Equivalent Privacy, privacidad equivalente a las redes cableadas) y WPA (WiFi Protected Access, acceso protegido para WiFi). El módulo WLAN se configura fácilmente con ayuda del navegador web.



Soluciones



Plataformas de pesada PBA430

El complemento ideal para aplicaciones en entornos industriales difíciles. Las plataformas de pesada de la gama PBA430 están protegidas con grado IP69K, fueron aprobadas por el EHEDG y la NSF, y están fabricadas por completo en acero inoxidable.

Rango de pesada: de 3 kg a 600 kg

Dimensiones de la plataforma: de 240 x 300 a 600 X 800 mm



Plataformas de pesada

Se puede conectar a los terminales IND4x9 cualquier plataforma de pesada de METTLER TOLEDO. Ya sea con interfaces analógicos o digitales IDNet, seguro que puede encontrar una solución óptima entre la gran oferta de posibilidades. Como ejemplo, mostramos en la imagen una balanza extraplana PUA579 en acero inoxidable.



Gama de la serie cuatro

Los terminales de pesada IND4x9 son el complemento inoxidable ideal para la gama de la serie cuatro, que comprende diversos modelos con idénticas funciones:

BAA4xx: balanzas compactas con sensor de pesada analógico.

BBK4xx: balanzas compactas con sensor de compensación de fuerzas.

IND4x5: terminales de pesada con protección IP65 y caja de aluminio.

La imagen muestra una balanza compacta como ejemplo.



Accesorios: impresora GA46

Existe la posibilidad de conectar a un terminal IND4x9 una impresora térmica GA46, mediante un interface RS232. La caja de la impresora es de acero inoxidable, y existe también un modelo con cubierta protegida con grado IP65 y dispositivo de enrollamiento accionado eléctricamente.

Especificaciones



Funciones	IND429	IND439	IND449
Puesta a cero	•	•	•
Tarado	•	•	•
Pesada dinámica	•	•	•
Cambio de unidades	•	•	•
Impresión/Transferencia de datos	•	•	•
MinWeigh	•	•	•
Indicación de bruto, tara, resolución máx.	–	•	•
Funcionamiento con dos balanzas	–	•	•
Indicación de la capacidad de carga	–	•	•
Contaje	–	•	•
Pesada de control	–	–	•
Memoria para taras, pesos teóricos y unitarios, y tolerancias	–	–	•
Totalización/Sustracción	–	–	•
Identificaciones (dos valores)	–	–	•
Fecha/Hora	–	–	•
Número de teclas	6	10	25
Conexiones de balanza (máx.)	1	2	2
Funcionamiento con batería	•	•	•
Protección IP69K	•	•	•

Opciones

Interfaces

En los terminales se incorpora de serie un interface RS232 y una conexión de balanza, que puede ser o bien para plataformas de pesada analógicas, o bien para plataformas de pesada digitales (IDNet), según desee el cliente. Además, existen las siguientes opciones disponibles:

- Segundo interface RS232
- Interface RS232/RS485
- Interface Ethernet
- Interface para LAN inalámbrica
- Interface USB (esclavo)
- E/S digital (respectivamente, cuatro entradas y cuatro salidas)
- Segunda conexión de balanza analógica: para IND439/IND499 analógico
- Segunda conexión de balanza digital IDNet: para IND439/IND449 digital

Otras opciones

- Terminal con batería interna (cargador incluido)

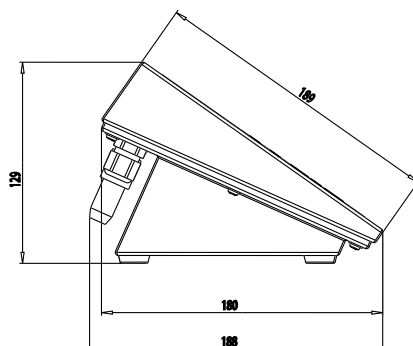
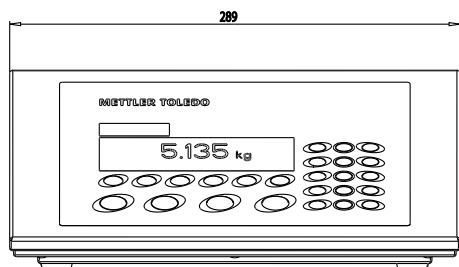
Opciones que no pueden utilizarse en zonas con riesgo de explosión

- Terminal para alimentación externa de 12 a 24 VCC (incluido cable de conexión de 5 m con enchufe)

Nota:

- Encontrará más datos técnicos en el Datasheet de los IND4x9.
- Todos los terminales están disponibles en versiones de categoría 3 para zonas con riesgo de explosión.

Dimensiones



Accesorios

	No. de pedido
Impresora térmica GA46, caja de acero inoxidable, interface RS232, cable de 2,5 m incl.	00505471 *1
Impresora térmica GA46, caja de acero inoxidable, interface RS232, cable de 0,4 m incl.	00507229 *1
Impresora térmica GA46-W, caja de acero inoxidable, interface RS232, IP65, cubierta protectora, dispositivo de enrollamiento accionado eléctricamente, cable de 2,5 m incl.	00505799 *1
Impresora térmica GA46-W, caja de acero inoxidable, interface RS232, IP65, cubierta protectora, dispositivo de enrollamiento accionado eléctricamente, cable de 0,4 m incl.	00507230 *1
Pantalla auxiliar ADI419 (IP69K, cable de 3 m incluido, sin retroiluminación)	22013962 *1
Pantalla auxiliar ADI419-B (IP69K, cable de 3 m incluido, con retroiluminación)	22014022 *1
Cable RS232 SICS para pantalla auxiliar (3 m, 8 pines <-> conector macho SUB D de 9 pines)	22006795 *2
Cable RS232 para PC (3 m, 8 pines <-> conector hembra SUB D de 9 pines)	00504376 *2
Conector RS232 de 8 pines	00503756 *2
Cable RS422/RS485 (3 m, 6 pines <-> extremo abierto)	00204933 *2
Conector RS485 de 6 pines	00204866 *2
Ethernet 10/100 Base T cable de pares torcidos (5 m <-> 8 pines RJ45)	00205247 *2
Ethernet 10/100 Base T cable de pares torcidos (20 m <-> 8 pines RJ45)	00208152 *2
Cable adaptador USB (0,2 m -> conector hembra USB serie A)	22006268 *2
Cable adaptador USB (3 m -> conector hembra USB serie A)	22007713 *2
Interface a relés para opción E/S digital	22011967 *1
Cable entre la opción E/S digital y el interface a relés (10 m)	00504458 *2
Conector E/S digital, 19 pines	00504461 *2
Cubierta protectora para terminal IND4x9 (conjunto de 3 piezas)	22013963 *1
Soporte de acero inoxidable para IND4x9 y PBA430, altura 330 mm	22013964 -
Soporte de acero inoxidable para IND4x9 y PBA430, altura 660 mm	22013965 -
Soporte de acero inoxidable para IND4x9 y plataformas de pesada KA, KB, MA, MB y DB	22014836 -
Soporte de carro de acero inoxidable para IND4x9, apta para los carros 00503632 y 00504854	22014835 -
Soporte de suelo de acero inoxidable para IND4x9	22014834 -
Zócalo de columna para soporte de suelo	22011982 -
Adaptador de pared de acero inoxidable para IND4x9, basculante	22013966 -
Soporte de pared de acero inoxidable para IND4x9, basculante y giratorio	22014833 -
Adaptador de montaje GA46 de acero inoxidable para soportes de carro, de suelo y de pared	22011985 *1

Las siguientes advertencias solo deben observarse cuando la instalación se realice en una zona con riesgo de explosión:

*1 Estos equipos o accesorios nunca deben utilizarse en zonas con riesgo de explosión.

*2 Estos accesorios son adecuados para conectar un terminal ubicado en una zona con riesgo de explosión a un equipo ubicado en una zona segura.

Venta y servicio postventa:

METTLER TOLEDO, S.A.E.

Miguel Hernández 69-71
08908 L'Hospitalet de Llobregat
Barcelona
Tel. 93 223 76 00
Fax. 93 223 76 01

ServiceXXL
Tailored Services



www.mt.com

Para más información

Service XXL

- Concepto de servicio posventa integral
- Paquete de servicio posventa personalizado
- Contratos de mantenimiento
- Certificados de calibración in situ
- Determinación de un peso mínimo con MinWeigh

Certificado de calidad.

Desarrollo, producción y ensayo según ISO 9001. Sistema de gestión ambiental según ISO 14001.

«Conformité Européenne».

Este distintivo le ofrece la garantía de que nuestros productos responden a las más recientes directivas UE.