

# IND690xx

## Applikationsterminal

Die umfangreichen Erweiterungsmöglichkeiten des IND690 können auch mit dem IND690xx verwendet werden:

- 8 Applikationspacs (Softwaremodule) zum Summieren, Rezeptieren, Abfüllen usw.
- Alibispeicher
- Profibus®-Schnittstelle
- Ethernet-Anschluss
- 2 Gehäusevarianten
- bis zu 9 serielle Schnittstellen
- Zulassung nach ATEX 94/9/EG
- Kat. 3, Zonen 2/22



Nach ATEX Richtlinie 94/9/EG

Zone 2

Zone 22

## Leistungsfähige IND690-Technologie auch für den Ex-Bereich

METTLER TOLEDO

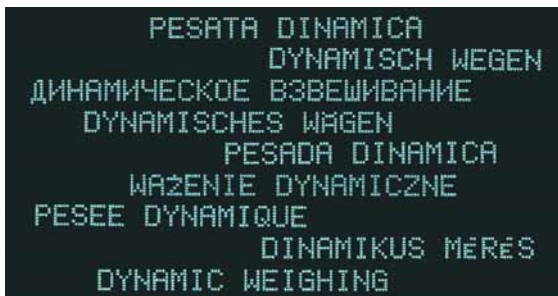
# So hart im Nehmen, so empfindlich beim Wägen – und alles im Ex-Bereich.

- Entspricht der ATEX Richtlinie 94/9/EG für explosionsgefährdete Bereiche
- Steckt mit Schutzart IP69K härteste Arbeitsbedingungen problemlos weg
- BIG WEIGHT®-Display – leuchtstarke, grafikfähige Anzeige auch für dunkle Ecken
- Top-Leistung schon vom Start weg – und noch steigerungsfähig mit Applikations-Software
- Einfach integrier- und ausbaubar, offen auch für Ihre Anwendung



## Sehen und gesehen werden – BIG WEIGHT®-Display.

Leuchtstark, schnell und unmissverständlich klar zeigt Ihnen dieses aktive Punktmatrix-Display das Ergebnis des Wägevorgangs an. Von weitem her ablesbar dank des grossen BIG WEIGHT®-Display, dem besonderen Feature für Profis. Geschützt durch kratzfestes Sicherheitsglas, damit Ihnen der Durchblick für Jahre erhalten bleibt.



IND690-Anzeigen sprechen Klartext. In vielen Sprachen garantieren sie damit eine leichte und eindeutige Bedienung.

## 1 Terminal, 2 Bauformen, 3 Montagearten

Sitzt und passt immer optimal. Rundum in der Schutzart IP69K und aus rostfreiem Stahl ist das Tischgerät dank neig- und schwenkbarem Adapter auch für die Wandmontage ideal. Kabel gehen verdeckt nach unten – bestens geschützt gegen Schmutz und Schäden.

Kompromisslos auch das Einbaugeschäule: Schnelle, universelle Montage und beste Zugänglichkeit zeichnen es aus. Frontseitig ebenfalls IP69K + rostfrei.

## Ganz schön dicht, diese Tastatur

Die großzügige, reinigungsfreundliche Folie mit glatter Oberfläche und dennoch fühlbarer Quittierung der Eingabe erfüllt alle Anforderungen bezüglich Ergonomie, Hygiene und Lebensdauer. Noch einfacher und schneller ist die Dateneingabe über eine anschließbare PC-Tastatur (MFI/PS2) oder mittels Barcodeleser.

## Schnittstellen für sichere Verbindungen

Anschluss schon als Grundausstattung garantiert mit der RS232-Datenschnittstelle, zum Beispiel für Druckeranschluss. Bis zu 8 zusätzliche Schnittstellen sind leicht und kostengünstig einbaubar und bieten noch mehr Modularität und Flexibilität.



100 % dicht und trotzdem offen nach allen Seiten. Daten und Impulse für andere Geräte. Und das auch in Zukunft.



### Beziehung zwischen Kategorien und Zonen

In der chemischen und pharmazeutischen Industrie findet man häufig explosionsgefährdete Bereiche die je nach Gefährdungsgrad in unterschiedliche Zonen eingeteilt sind. Je nach Zone sind elektrische Betriebsmittel unterschiedlicher Kategorie einsetzbar.

Kategorie	ausgelegt für Art von explosionsfähiger Atmosphäre	einsetzbar in Zone	IND690xx einsetzbar
3	Gas/Luft-Gemisch bzw. Dampf/Luft-Gemisch bzw. Nebel	2	•
3	Staub/Luft-Gemisch	22	•

EN 1127-1:1997



METTLER TOLEDO unterhält seit 1998 ein anerkanntes Qualitätssicherungssystem nach der ATEX-Richtlinie 94/9/EG für die Produktion von Geräten zur bestimmungsgemäßen Verwendung in explosionsgefährdeten Bereichen.

### Häufigkeit, in der ein explosionsfähiges Gemisch auftritt

Wie oft rechnet man mit dem Vorhandensein einer explosionsfähigen Atmosphäre? Abhängig von dieser Bewertung werden unterschiedliche Zonen in einem Betrieb oder in einer Anlage definiert:

### Gefährliche, explosionsfähige Atmosphäre vorhanden

	selten und kurzzeitig
durch Gase, Dämpfe, Nebel	Zone 2
durch Stäube	Zone 22

Je häufiger mit dem Vorhandensein einer Explosionsgefahr gerechnet wird, desto höher sind die Sicherheitsanforderungen an die verwendeten Geräte. In der ATEX-Richtlinie 94/9/EG werden die unterschiedlichen Sicherheitsniveaus durch den Begriff «Kategorie» definiert.

Sicherheitsniveau des Gerätes	Kategorie	Einsetzbar in Zone
Sehr hohes Maß an Sicherheit	1	0, 1, 2, 20, 21, 22
Hohes Maß an Sicherheit	2	1, 2, 21, 22
Normalmaß an Sicherheit	3	2, 22

### Anschluss an die Waage nach Maß

#### Tisch- und Bockwaagen

Wägebereiche von 3 kg/0,1 g bis 600 kg/50 g. Eichfähig Klasse II und III mit einer Auflösung bis zu 32 000 Eichwerten oder 3 x 3000e Multi-Intervall



#### Palettenwaagen

Wägebereiche von 300 kg/50 g bis 3000 kg/500 g. Eichfähig Klasse III mit einer Auflösung von 6000 Eichwerten.



#### Niederplattformwaagen

Wägebereiche von 300 kg/50 g bis 1500 kg/500 g. Eichfähig Klasse III mit einer Auflösung von 6000 Eichwerten. Durchfahrhöhe 35 mm bzw. 45 mm



#### Bodenwaagen

Wägebereiche von 300 kg/ 20 g bis 12t/2 kg. Eichfähig Klasse II und III mit einer Auflösung von bis zu 6000 Eichwerten oder 3 x 3000e Multi-Intervall



#### Bodenwaagen mit klappbarer Lastplatte

Wägebereiche von 1500 kg/ 200 g bis 3000 kg/500 g. Eichfähig Klasse III mit einer max. Auflösung von 7500 Eichwerten oder 3 x 3000e Multi-Intervall



## Gehäuse/Umgebungsbedingungen

### Tischgerät

Bauform	Pultgehäuse
Material	Chromnickelstahl DIN X5 CrNi1810
Durch Wandkonsole auch für Wandmontage geeignet	

### Einbaugerät

Bauform	Kompaktgehäuse zum Einbau in Frontplatte
Material Frontseite	Chromnickelstahl DIN X5 CrNi1810

### Umgebungsbedingungen

Schutzart	IP69K (DIN 40050): beständig gegen Hochdruck- /Dampfstrahlreinigung
Zul. Umgebungs-temperatur	-10 ... +40 °C bei Eichklasse III, 0 ... 40 °C bei Eichklasse II
Abmessungen aller Gehäusetypen des IND690 siehe Maß-Skizzen.	

### Explosionsschutz

Geräte	Zündschutzart
IND690xx Applika- tionsterminal	G: II3G EEx nAL (L) IIC T4 D: II3D T70° C IP69K
D-Linie	G: II3G EEx nA II T4
Wägebrücken	D: II3D T+50° C IP67
K-Linie	G: II3G EEx nR T6
Wägebrücken	D: II3D T+45° C IP67
M-Linie	G: II3G EEx nA IIC T6
Wägebrücken	D: II3D T+50° C IP67

## Anzeige und Bedienung

### Display

Anzeigegröße	Displayfeld 195 x 46 mm
Technologie	Aktive, leuchtstarke VFD-Punktmatrixanzeige, grafikfähig, grün
Anzeigedaten	Wägedaten, Identifikationsdaten, Klartext-Informationen (Bedienerhinweise, Fehlermeldungen), grafische Informationen, Beschriftung der Funktionstasten F1..F6.
<b>BIG WEIGHT</b> *- Display*	Patentiertere Großanzeige des Gewichtswertes oder anderer Daten, Ziffernhöhe bis 35mm
Anzeige- Abdeckung	Kratzfestes, gehärtetes Sicherheitglas.

### Tastatur

Technologie	Druckpunkt-Folientastatur mit spürbarem Tastenhub, akustische Quittierung
Oberfläche	Geschlossene, glatte Oberfläche aus widerstandsfähigem Polyester, mit griffgerechter, erhabener Tastenprägung.
Beschriftung/ Tastendesign	Kratzfestes, mehrfarbige Text-/Symbolbeschriftung, wichtige Tasten vergrößert.
Tastenfunktionen	<ul style="list-style-type: none"> <li>• 6 Tasten A...F für Identifikationsdaten</li> <li>• 6 Funktionstasten F1...F6, mit Funktionswechsel- und Infotaste</li> <li>• 4 Waagenfunktionstasten</li> <li>• Numerischer Eingabeblock</li> </ul>
Lebensdauer	≥ 1 Mio. Betätigungen
Alphanumerische Eingabe	<ul style="list-style-type: none"> <li>• Mit Tasten F1...F6, Auswahl bedienergeführt</li> <li>• Anschluss für externe MFII/PS2-Tastatur optional</li> </ul>

## Grundfunktionen

### Wägefunktionen

Taraausgleich	Per Tastendruck, subtraktiv
Auto-Tara	Automatisches Trieren, abschaltbar
Taravorgabe	<ul style="list-style-type: none"> <li>• Über Tastatur:</li> <li>• Über Interface, z.B. von PC oder Barcodeleser</li> <li>• 999 Tara-Festwertspeicher für oft benützte Tarawerte</li> </ul>
Taraverrechnung	Tara-Addition, Taramultiplikation, Zwischentara
Bruttoumschaltung	Anzeige von Brutto auf Tastendruck
Nullstellung	Automatisch oder manuell
Einheitenum- schaltung	Per Tastendruck umschaltbar auf folgende Gewichtseinheiten: kg, g, lb, oz, ozt, dwt
Dynamisches Wägen	Für unruhige Wägegüter, z.B. Tierwägung, Zykluszeit und automatischer Abdruck wählbar
Stillstandskontrolle	Einstellbar in 4 Stufen, mit Bewegungsindikator
Wägeprozess- adapter	Passiert die Waage an den Wägevorgang an, wählbar in 3 Stufen
Vibrationsadapter	Dämpft den Einfluss von Vibrationen, wählbar in 3 Stufen
Testtaste	<ul style="list-style-type: none"> <li>• Anzeige des Identcodes (Eichplombe)</li> <li>• Bei K-Wägebrücken Überprüfung der Messgenauigkeit (interne Autokalibrierung)</li> </ul>
Kontrollmode	Anzeige des Gewichtswertes mit erhöhter Auflösung
Schaltpunkte	8 unabhängige, frei definierbare Schaltpunkte für Base-, Form-, Count-, Sum- und Com-690

**Waagenanschlüsse**

Es sind maximal 4 Waagen der Typen IDNet, SICS oder Analog anschließbar

**IDNet-Anschluss**

- Für alle Wägebrücken mit IDNet-Anschluss
- Lastecken mit Systemlösung Point

**SICS-Anschluss**

- Präzisionswaagen mit serieller Schnittstelle RS232
- Industriewaagen BBA/BBK

**Analog-Anschluss**

Anschlussart	Interner Klemmanschluss
Anschließbare analoge Waagen	METTLER TOLEDO Waagen Typen D..T, N..T, Spider, Lastecken RWM mit Systemlösung analog
Anschließbare Fremdwagen	Anzahl 1–4 (350 $\Omega$ Zellen) Wägezellen 1–12 (1000 $\Omega$ Zellen) Empfindlichkeit 0,4... 3 mV/V

**A/D-Wandler**

Max. Auflösung (eichfähig) 7500 e  
 Max. Auflösung (nicht eichf.) 450000 d  
 DMS-Speisespannung 8,75 V  
 Eingangssignalbereich 0–3 m V/V  
 Mind. Ziffernschritt (eichfähig) 0,58  $\mu$ V/e  
 Mind. Ziffernschritt (nicht eichf.) 0,058  $\mu$ V/d  
 Max. Leitungslänge 100 m  
 Einschwingzeit Typ.  $\geq$  0,6 s  
 Messwertwechsel einstellbar max. 20/s

**Anzeigefunktionen**

Einschalttext	20-stelliger Text, wird nach dem Einschalten kurz angezeigt, frei konfigurierbar
Taraindikator	NET leuchtet bei gespeichertem Taragewicht
DeltaTrac	Analoge Anzeige dynamischer Messwerte, mit optischen Marken für Sollwert und Plus/Minus-Toleranzen. Anwendungen: Dosieren, Klassieren, Kontrollieren
Datum/Uhrzeit	Quarzugesteuert, 12- oder 24-Stunden-Anzeige, automatische Kalenderfunktion, Europa-, USA- oder freies Format
Info-Funktionen	Rückrufmöglichkeit aller aktuellen Wägedaten, Speicher- und Identifikationsdaten, Sprache aller Texte für Anzeigen und Datenausgabe wählbar in Deutsch, Englisch, Französisch, Spanisch, Italienisch, Holländisch oder Polnisch. Weitere Sprachen auf Anfrage

**Identifikationsdaten**

Anzahl/Stellen Eingabe	6 alphanumerische Werte, max. 30-stellig Über Folientastatur, externe MFI/PS2-Tastatur oder Interface (z.B. Barcode-Leser)
Benennung Fixtexte	Tasten A..F mit variablem Beschriftungsfeld 999 Festwertspeicher für oft gebrauchte Text- und Identifikationsdaten, 20-stellig
Applikations-Pacs	siehe Zubehör

**Datenschnittstellen (Interfaces)****Schnittstellen-Anschluss COM1: RS232**

Betriebsarten	– Dialog-Mode Betriebsart für dialogfähige DV-Geräte; umfangreicher Befehlssatz für den Datenaustausch mit der Waage; Möglichkeit zur Übertragung von Software und Daten, z.B. für Software-Update oder Datensicherung – Print-Mode Betriebsart für die freie Formatierung externer Streifendrucker (GA46) und Formulardrucker
Barcode	Anschlussmöglichkeit für Barcodeleser, mit Spannungsversorgung
GA46	Anschlussmöglichkeit für Drucker GA46

**Weitere Schnittstellen-Anschlüsse**

COM2 ... COM9	Ausbaumöglichkeit bis max. 9 Interfaces (Zubehör)
---------------	---

**Allgemeine Daten****Netzanschluss**

Spannung	100... 240 V, +10/-15%, 50/60 Hz
Leistungsaufnahme	ca. 60 VA
Netzkabel	Länge 2,5 m

**Zulassungen und Normen**

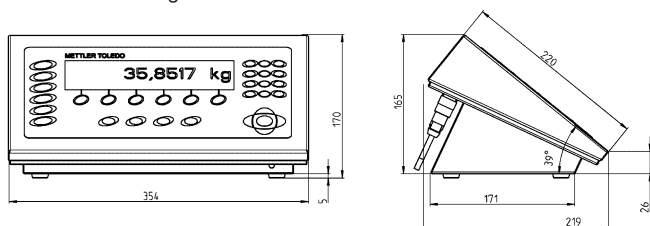
EG-Konformität	CE-Kennzeichnung mit Konformitätserklärung
Eichzulassung	EG-Richtlinie 90/384/EWG; 93/68/EWG; EN 45 501; OIML R76; NTEP konform
Elektr. Sicherheit	EG-Richtlinie 73/23/EWG; 93/68/EWG; EN 60 950 konform, UL, CSA zugelassen
Elektromagn. Verträglichkeit	EG-Richtlinie 89/336/EWG; 92/31/EWG; 93/68/EWG; EN 50 081-1, EN 50 082-2, EN 61 000-3-2

## Lieferinformation

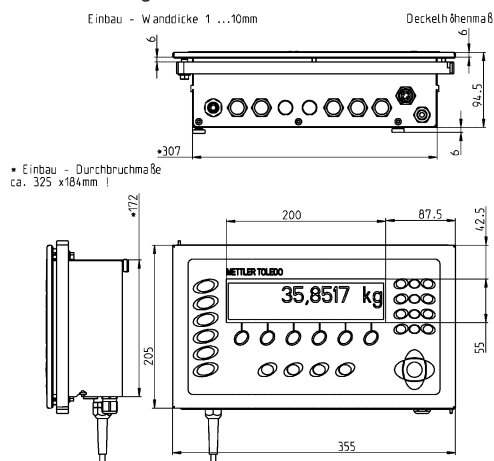
Modell	Bestell-Nr.	
<b>IND690xx Tischgerät</b>	22 011 903	
<b>IND690xx Einbaugerät</b>	22 011 904	
Verpackung	Karton, ca. 440 x 330 x 260 mm (Tisch) Karton, ca. 550 x 450 x 280 mm (Einbau)	
Gewicht	Brutto ca. 5 kg, netto ca. 4,2 kg (Tisch) Brutto ca. 7 kg, netto ca. 4,7 kg (Einbau)	
Mitgelieferte Dokumentationen	Ausführliche Installations- und Bedienungsanleitung auf CD-ROM	
<b>Applikations-Pacs</b>		
Für besondere Wägaufgaben stehen leistungsfähige Applikations-Pacs zur Verfügung:		
Pac-Bezeichnung	Funktion	Bestell-Nr.
<b>Count-690</b>	Stückzählen, Summieren	22 011 941
<b>Form-690</b>	Rezeptieren, Summieren	22 011 942
<b>Com-690</b>	Rechner-Dialogbetrieb	22 011 943
<b>Sum-690</b>	Summieren in 3 Ebenen	22 011 944
<b>Fill-690</b>	Dosieren	22 011 945
<b>Batch-690</b>	Mehrkomponenten-Dosieren	22 011 946
<b>Control-690</b>	Kontrollieren, Klassieren	22 011 947
<b>FormXP-690</b>	Komfortables Rezeptieren PC-Anschluss	22 011 948
Beschreibung der Leistungsmerkmale siehe Pac-Datenblatt		

## Maß-Skizzen (Abmessungen in mm)

IND690-Tischgerät



IND690-Einbaugerät



## Zubehör MultiRange Applikationsterminal IND690xx

Waagenanschlüsse		Bestell-Nr.
Es sind maximal 4 Waagen der Typen IDNet, SICS oder Analog anschließbar		
IDNet-690	Waagenanschluss für IDNet-Waagen	22 011 951
AnalogScale-690	Waagenanschluss für analoge Wägebrücken	22 011 952
SICS-Scale-690	Waagenanschluss für SICS-Waagen	22 011 953
	Verbindungskabel SICS-Waagen, 3m	22 006 795
<b>Serielle Interfaces</b>		
CL20mA-690	CL20mA Interface, 7-pol. Buchse CL-Kabel 3m Gegenstecker 7-polig	22 011 954 00 503 749 00 503 745
RS232-690	RS232-Interface 8pol. Buchse RS232-Kabel/DTE, 3m RS232-Kabel/DCE, 3m RS232-Kabel/PC, 3m RS232-Kabel/9p-3m Gegenstecker 8-polig	22 011 955 00 503 754 00 503 755 00 504 374 00 504 376 00 503 756
RS485/422-690	RS485/422-Interface 6-pol. Buchse, galv. getrennt RS422/485-Kabel, offenes Ende, 3m Verlängerungskabel für RS422/485, 10m Gegenstecker 6-polig	22 011 956 00 204 933 00 204 847 00 204 866
Bluetooth-690	kabellos seriell Antenne integriert	22 011 958
USB-690	USB-Slave USB-Adapter-Kabel, 0,2m USB-Adapter-Kabel, 3m	22 011 959 22 006 268 22 007 713
PS2-690	MFI/PS2-Tastaturanschluss	22 011 960
<b>Netzwerk-Interfaces</b>		
Ethernet-690	Ethernet - 10/100 Base T Twisted pair 8-pol. Buchse Twisted pair-Kabel 8pin RJ45, 5m Twisted pair-Kabel 8pin RJ45, 20m	22 011 961 00 205 247 00 208 152
WLAN-690	Funk-Netzwerk mit Stummelantenne	22 011 962
ProfibusDP-690	2xPG11 Kabeldurchführung zum direkten internen Anklemmen	22 011 963

**Digitale I/O-Interfaces außerhalb des Ex-Bereiches**

Die Relaisboxen 4-690 und 8-690 sind nicht für den Einsatz in explosionsgefährdeten Bereichen ausgelegt. Sie dürfen nur im sicheren Bereich oder mit zusätzlichen Schutzmassnahmen im Ex-Bereich eingesetzt werden.

Digitale I/O-Interfaces		Bestell-Nr.
4I/O-690	4 Input/4 Output Interface, 19-pol. Buchse	22 011 965
Relaisbox4-690	Relaisbox mit 4 Ein-/4 Ausgängen, zum Anschluss an 4I/O-690	22 011 967
	Kabel, 10 m, zur Verbindung von 4I/O-690 mit der Relaisbox	00 504 458
	Gegenstecker 19-polig	00 504 461
Relaisbox8-690	Relaisbox mit 8 Ein-/8 Ausgängen, zum Anschluss an RS485/422-690	22 011 968
<b>Analogausgang</b>		
Analog Out-690	Analogausgang 0-10 V, 0-20 mA, 4-20 mA, 5-pol. Buchse	22 011 966
	Kabel für Analog Output, offenes Ende, 3 m	00 204 930
	Gegenstecker D/A, 5-pol.	00 205 538
<b>Eichfähiger Speicher</b>		
AlibiMemory-690	Speicher für bis zu 675 500 eichtechnisch relevante Datensätze. Ersetzt bei eichpflichtigen Anwendungen den Alibidrucker.	22 011 950
<b>Mechanisches Zubehör</b>		
Wandkonsole	für Tischgerät, rostfrei	22 011 980
Bodenstativ	für Tischgerät, rostfrei	22 011 981
Stativsockel	rostfrei	22 011 982

**Konformität****Qualitäts-Zertifikate**

**ServiceXXL**  
Tailored Services

# www.mt.com

**Verkauf und Service:****Mettler-Toledo GmbH**

Geschäftsbereich Industrie  
Ockerweg 3  
D-35396 Gießen  
Tel. (06 41) 507-444  
Fax (06 41) 507-129  
e-Mail: info.ind.mtd@mt.com  
www.mt.com

**Mettler-Toledo (Schweiz) AG**

Geschäftsbereich Industrie  
Im Langacher  
CH-8606 Greifensee  
Tel. (044) 9 44 45 45  
Fax (044) 9 44 45 50  
e-Mail: info.ch@mt.com  
www.mt.com

**Mettler-Toledo GmbH**

Geschäftsbereich Industrie  
Südrandstraße 17  
A-1230 Wien  
Tel. (01) 6 04 19 80  
Fax (01) 6 04 28 80  
e-Mail: Info-IndustrieSales.MTAT@mt.com  
www.mt.com