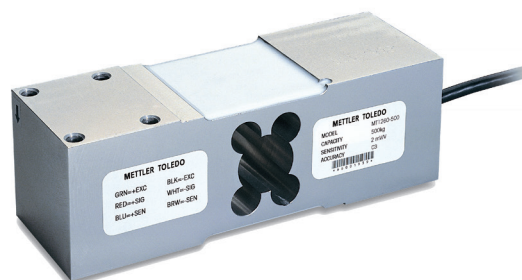


Semplice integrazione nel sistema Piattaforma fino a 600x600 mm



Piattaforme e serbatoi

MT1260 offre le migliori prestazioni di pesata su piattaforme da pavimento e la pesatura di silos della sua fascia di portata. Grazie al profilo extra piatto, i costi di progettazione sono ottimizzati e la struttura si rivela estremamente ergonomica.



Compensazione del carico

Una cella di carico può essere utilizzata a sostegno di una piattaforma di pesata e, grazie alla compensazione del carico decentrato, MT1260 è in grado di pesare con risultati entro le tolleranze indipendentemente dal punto di applicazione del carico.



Robustezza

MT1260 consente il 50% di sovraccarico statico senza compromettere le prestazioni di pesata. La struttura in alluminio anodizzato garantisce una buona resistenza alla corrosione, ideale per la maggior parte delle applicazioni industriali.

Cella di carico MT1260 Single Point

La cella di carico MT1260 dispone di:

- Approvazione OIML R60 C3
- Approvazione NTEP 5000 III S/M
- Approvazione ATEX Zona 1/2 e 21/22
- Compensazione carico decentrato (R76)
- Piattaforma di dimensioni massime 600x600 mm
- Classe di protezione IP67
- Struttura in alluminio passivato
- Portate da 50–635kg

MT1260 è la soluzione ideale nel caso di piccole bilance da pavimento e la pesatura di piccoli serbatoi. Il profilo extra-piatto facilita al massimo l'integrazione in qualunque sistema. L'ampio campo di portate e le grandi dimensioni della piattaforma consentono una vasta gamma di applicazioni a livello di pesatura industriale.

Specifiche della cella di carico MT1260

Parametri	unità di misura	Specifiche										
		MT1260										
Modello No.		MT1260										
Portata cella di carico (E _{max})	kg (lb, nominale)	50 (110)	75 (165)	100 (220)	150 (331)	200 (441)	250 (551)	300 (661)	500 (1102)	750 (1654)		
Uscita nominale	mV/V @E _{max}	2 ± 0.2										
Uscita a carico zero	%E _{max}	≤ 10										
Errore combinato ^{1) 2)}	%E _{max}	≤ 0.016										
Errore di ripetibilità	%C.A. ³⁾	≤ 0.01										
Errore di cedimento 30 minuti	%C.A.	≤ 0.0167										
Rientro del segnale sul carico min.(DR),30 min	%C.A.	≤ 0.0167										
Effetti temperatura su	Uscita carico minimo	≤ 0.0014 (0.0008)										
	Sensibilità ²⁾	≤ 0.0007 (0.00036)										
Range di temperatura	Compensato	-10 ~ +40 (+14 ~ +104)										
	Operativo	-40 ~ +65 (-40 ~ +150)										
	Stoccaggio	-40 ~ +80 (-40 ~ +176)										
Approvazione OIML / Europea ⁴⁾	Cert. OIML No.	R60/2017-A-NL1-20.08										
	Cert. Europeo No.	NMI-1902131-03, NMI-1902131-04										
	Classe	C3										
	n _{max}	3000										
	Y	10000										
	PLC	0.7										
	Simbolo umidità	none										
	Carico minimo	kg (lb)	0 (0)									
Approvazione NTEP ⁴⁾	Z	3000										
	Numero	11-088										
	Classe	III S, III M										
	n _{max}	5000										
Approvazione ATEX ⁴⁾	V _{min}	g (lb)	5 (0.011)	7.5 (0.017)	10 (0.022)	15 (0.033)	20 (0.044)	25 (0.055)	30 (0.066)	50 (0.11)	75 (0.17)	
	Carico minimo	kg (lb)	0 (0)									
	Numero, cat. 2	KEMA 09ATEX0003 X										
	Numero, cat. 3	KEMA 09ATEX0004 X										
	Protezione	II 2 G Ex ib IIC T4										
		II 2 D Ex ibD 21 IP66 T135°C										
		II 3 G Ex nA II T4										
		II 3 G Ex nL IIC T4										
	Parametri entità	UI/Un=20V, Ii=600mA, Pi=1.25W, Ci=5nF, Li=30µH										
	Tensione di alimentazione	Raccomandata	V CA/CC	5 ~ 15								
Mas.			20									
Resistenza	Alimentazione	Ω	410 ± 10									
	Uscita		350 ± 4									
Resistenza d'isolamento @50VDC	MΩ	> 5000										
Tensione di rottura	V CA	> 500										
Materiale	Elementi accessori	Alluminio										
	Custodia	none										
	Cavo	PVC										
Protezione	Tipo	resinata										
	Protezione IP	IP 67										
	Protezione NEMA	NEMA 6/6P										
Carico limite	Di sicurezza	%E _{max}	150									
	di rottura		300									
Carico dinamico di sicurezza	%E _{max}	70										
Ciclo di vita stimato	cicli @E _{max}	> 1000000										
Direzione del carico		taglio										
Flessione @ E _{max} , nominale	mm (in)	< 0.4 (0.016)										
Peso, nominale	kg (lb)	1.9 (4.2)										
Lunghezza cavo	m (ft)	2 (6.6)										
Effetto pressione barometrica sull'uscita di Zero	kg/kPa (lb/in.Hg)	none										
Carico laterale massimo	%E _{max}	100										
Protezione ai sovraccarichi		none										
	Grado	12.9										
		12.9										
Viti di montaggio	Dimensione/filetto	mm (in)	M8x1.25									
	Lunghezza innestata	mm (in)	20 (0.79)									
	Torsione, nominale	N.m (ft-lb)	25 (18)									
Massime dimensioni piatto di carico	cm x cm (in x in)	60 x 60 (24 x 24)										
Errore con carico decentrato, R76-1	%C.A./cm (./in)	0.0032 (0.008)										

¹⁾ Errore combinato di non-linearità ed isteresi

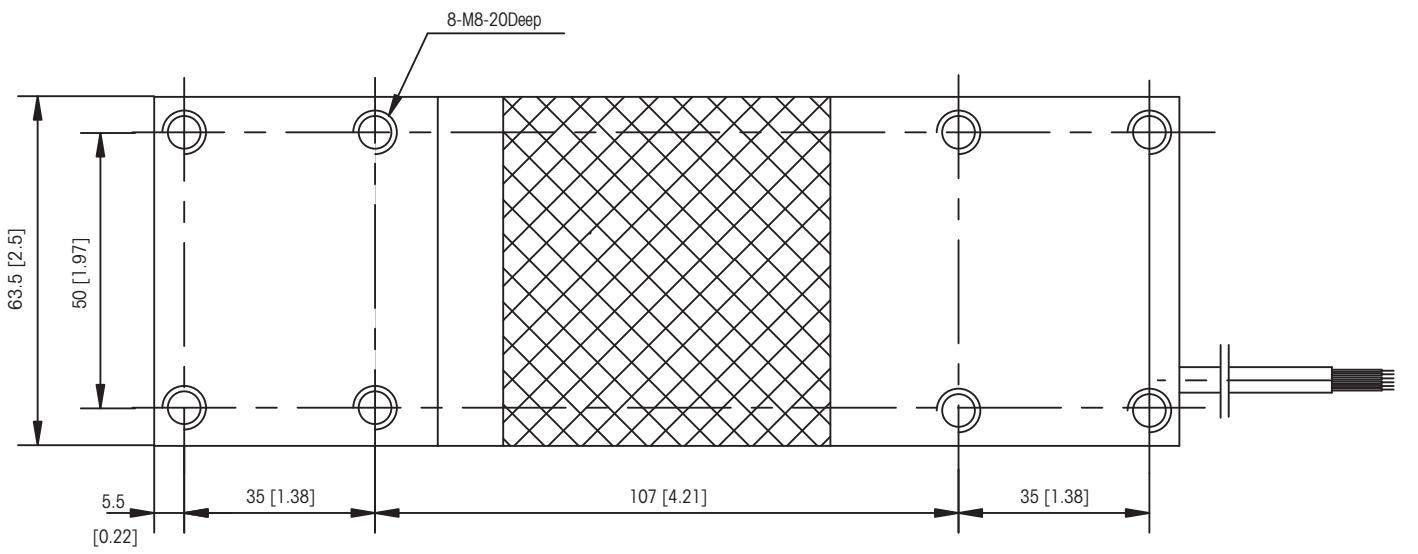
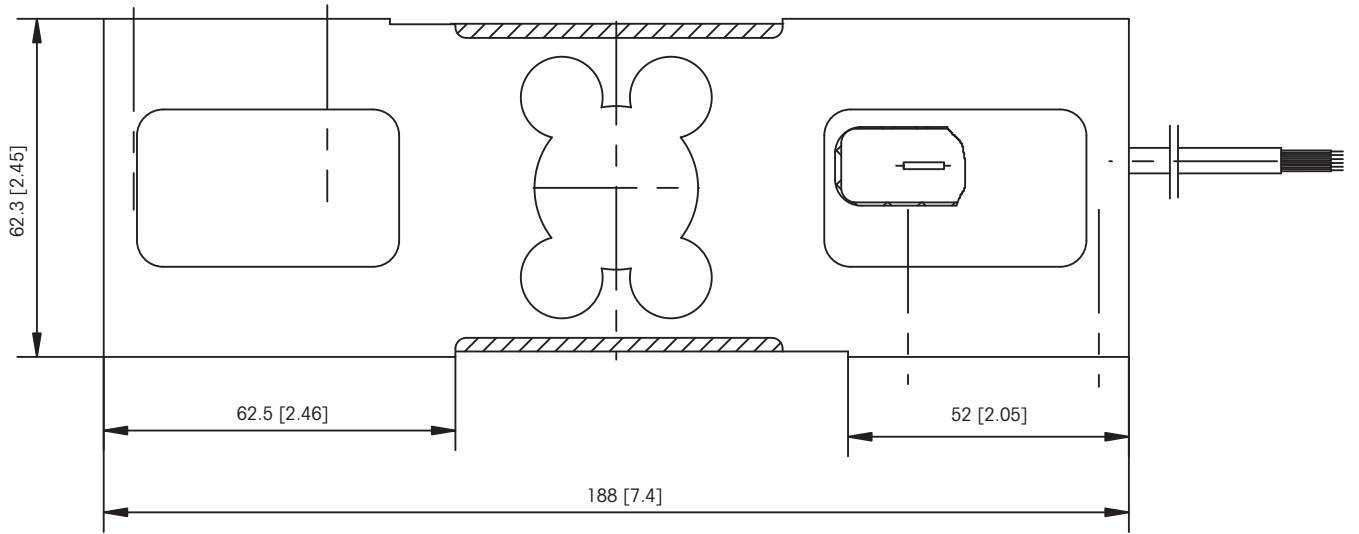
²⁾ Solo valori tipici. La somma degli errori causati dall'Errore combinato e l'effetto della temperatura sulla Sensibilità si attengono alle richieste della OIML R60 e NIST HB44.

³⁾ C.A. = Carico Applicato

⁴⁾ Vedere il certificato per informazioni più complete



Schemi dimensionali della cella di carico MT1260 mm [pollici]



Informazioni per ordinare la cella di carico MT1260

Descrizione	Num. Articolo
Cella di carico, modello no. MT1260-50kg 2m Cavo	71201844
Cella di carico, modello no. MT1260-75kg 2m Cavo	71201845
Cella di carico, modello no. MT1260-100kg 2m Cavo	71201846
Cella di carico, modello no. MT1260-150kg 2m Cavo	71201847
Cella di carico, modello no. MT1260-200kg 2m Cavo	71201848
Cella di carico, modello no. MT1260-250kg 2m Cavo	71201849
Cella di carico, modello no. MT1260-300kg 2m Cavo	71207455
Cella di carico, modello no. MT1260-500kg 2m Cavo	71207456
Cella di carico, modello no. MT1260-750kg 2m Cavo	71209936
Cella di carico, modello no. MT1260-50kg 6m Cavo	72208484
Cella di carico, modello no. MT1260-75kg 6m Cavo	72208485
Cella di carico, modello no. MT1260-100kg 6m Cavo	72208486
Cella di carico, modello no. MT1260-150kg 6m Cavo	72208487
Cella di carico, modello no. MT1260-200kg 6m Cavo	72208488
Cella di carico, modello no. MT1260-250kg 6m Cavo	72208489
Cella di carico, modello no. MT1260-300kg 6m Cavo	72208490
Cella di carico, modello no. MT1260-500kg 6m Cavo	72208491
Cella di carico, modello no. MT1260-750kg 6m Cavo	72208492

I prodotti in grassetto sono disponibili a magazzino

Colori del cavo della cella di carico MT1260

Colore	Funzione
Verde	+ Alimentazione
Nero	- Alimentazione
Rosso	+ Segnale
Bianco	- Segnale
Blu	+ Sense
Marrone	- Sense
Giallo	+ Schermo

Connettività totale

METTLER TOLEDO mette a disposizione varie interfacce di comunicazione dati che consentono la comunicazione tra i nostri sensori e dispositivi e sistemi PLC, MES o ERP.



METTLER TOLEDO Service

La nostra rete di assistenza è tra le migliori al mondo e garantisce la massima disponibilità dei ricambi, nonché la lunga durata del vostro prodotto.

Elettronica per la pesatura

METTLER TOLEDO offre una serie completa di terminali elettronici: dalle soluzioni per la pesata semplice fino alle soluzioni per le applicazioni di riempimento, controllo scorte, dosaggio, formulazione, conteggio e pesata di controllo.



www.mt.com

Visitateci per ulteriori informazioni

METTLER TOLEDO Group

Industrial Division

Local contact: www.mt.com/contacts

Soggetto a modifiche tecniche

©07/2022 Mettler-Toledo AG

Stampato in Svizzera MTSI 44099830

MarCom Industrial

