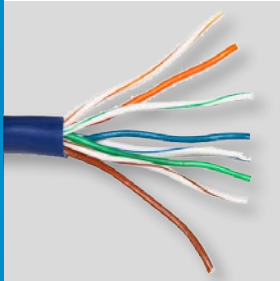


Bloque de terminal para zonas peligrosas

Diseñado para una integración sencilla



Cableado sencillo y eficaz

Gracias a su mecanismo muelle de fácil de usar, ConBlock-X es la forma más eficaz de conectar módulos de pesaje en zonas peligrosas.



Apto para su uso en zonas peligrosas

ConBlock-X cuenta con una homologación para su uso en ubicaciones clasificadas como de Categoría 3.



Compatible con aplicaciones de lavado

La carcasa protectora de ConBlock-X cuenta con una clasificación IP66 que permite su uso en aplicaciones de lavado.



Conectividad sin errores

Todos los contactos están claramente etiquetados para evitar que se produzcan errores de cableado durante la instalación. Los contactos son fáciles de identificar.



ConBlock-X

Cableado sencillo y eficiente en zonas peligrosas

ConBlock-X posibilita un cableado sencillo y eficiente de los módulos de pesaje en zonas peligrosas. Los contactos están claramente etiquetados y utilizan un mecanismo de resorte que permite minimizar los errores de instalación y el tiempo de puesta en servicio, al tiempo que mejora la seguridad de los operadores.

La innovadora carcasa protectora de ConBlock-X permite que se monte en zonas húmedas, con lo que se consigue ampliar aún más las zonas peligrosas en las que puede usarse.

Especificaciones

Clasificación IP	IP66
Dimensiones de la carcasa [mm]	75 x 160 x 56
Material de la carcasa	Poliéster
Homologación para zonas peligrosas (ATEX)	II 2G Ex eb IIC T6 Gb II 2D Ex tb IIIC T 85 °C Db
Temperatura del entorno	Desde -20 °C hasta +40 °C
Tamaño máximo del cable	1,5 mm ² / 16 AWG
Prensaestopas	M16

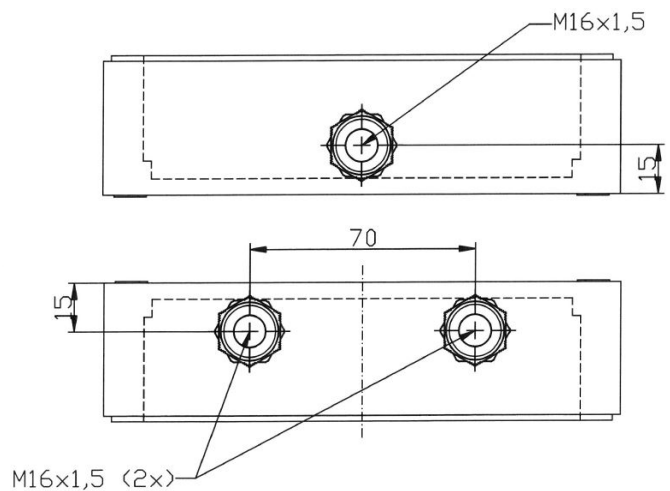
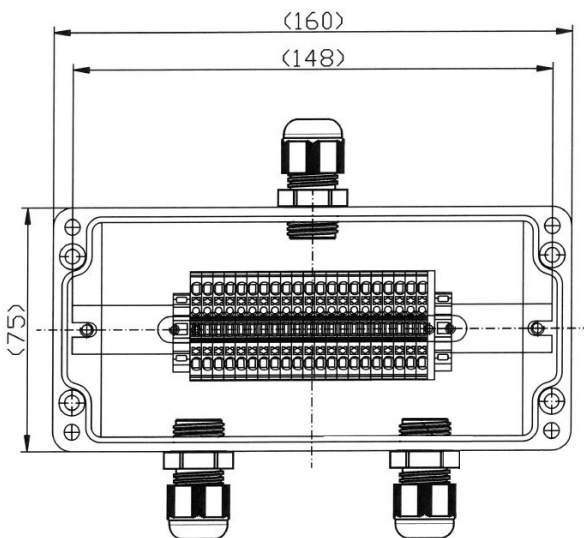
Contenido de la entrega

- ConBlock-X
- Hoja complementaria
- Declaración de conformidad CE

Información para pedidos

Modelo	Referencia
ConBlock-X	30374066

Dimensiones



Dispositivos de pesaje compatibles



WMS Ex-2
▶ www.mt.com/WMS-Ex2



PBK9 Ex-2
▶ www.mt.com/PBK9



PFK9 Ex-2
▶ www.mt.com/PFK9



SLF6 Ex-2
▶ www.mt.com/SLF6



Grupo METTLER TOLEDO

División industrial
Información de contacto local: www.mt.com/contacts

Sujeto a modificaciones técnicas
© 02/2017 METTLER TOLEDO. Todos los derechos reservados.
Número de documento 30388063
MarCom Industrial

www.mt.com/APW

Para más información